

QUALITÄT IST UNSERE STÄRKE

DIE 11 KG – TREIBGAS GASFLASCHE BESITZT FOLGENDE EIGENSCHAFTEN:



» **Ausstattung:** Stahlkragen



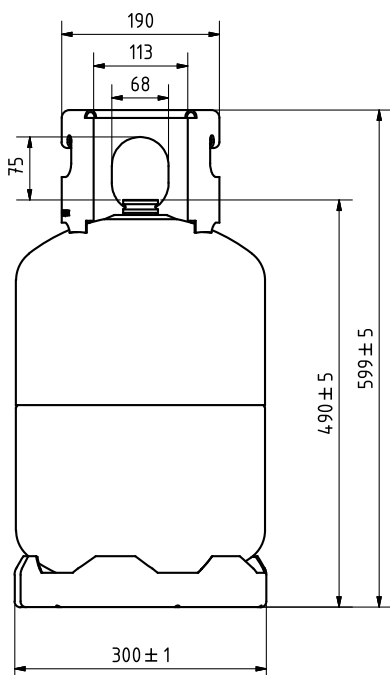
» **Nachhaltigkeit:** Durch den effizienten Einsatz von Materialien höchster Güte gewähren wir die Langlebigkeit Ihrer Produkte als klassische Mehrwegverpackung.



» **Umweltfreundlich:** Vollständig recyclingfähige Verpackung mit geringerem ökologischen Fußabdruck durch unsere fortlaufenden Investitionen in eine moderne, energieeffiziente Fertigung.



» **Ventil: Ventil:** Nach EN ISO 15995 mit EG-Zulassung und 15 Jahren Nutzungszeitraum wahlweise mit Click-On Ventil oder Schraubanschluss



» **Technische Daten:**

Tara-Gewicht:	11,3 kg (ca.)
Füllgewicht:	11,4 kg (max.)
Rauminhalt:	27,2 l
Prüfdruck:	30 bar



» **Kundenorientiert:** Die Produkte sind im Standard jeweils einfarbig pulverbeschichtet sowie mit Siebdruck und einem Sicherheitsaufkleber versehen. Eine weitere Gestaltung ihres Produktes, mit zusätzlichen Aufklebern, Barcodes, Sleeves, zweischichtlackiert oder in mehrfarbiger Ausführung jeweils nach individueller Beratung.

Zertifizierung

Die Gasflaschenwerk Grünhain GmbH ist nach der Richtlinie 2010/35/EU, ADR, RID zertifiziert.

Die Überwachung der Herstellung und die Erstmalige Prüfung erfolgt gemäß den oben genannten Grundlagen durch den betriebseigenen Prüfdienst, welcher nach Punkt 1.8.7.6 anerkannt ist.

Die Zertifizierung erfolgt durch die benannte Stelle.

LOGISTIK UNSER SERVICE



WIR SETZEN MASSSTÄBE - AUCH BEI DER LOGISTIK

Wir gestalten Lieferabsprachen schnell und flexibel ganz nach Ihrem Bedarf. Die Koordinierung und der **kostenneutrale Versand** bei Mengen ab sechs Lkw-Stellplätzen von Grünhain **zu jedem Standort in Deutschland** gehören seit Jahren zu unserem Leistungsportfolio.



- » Transportkostenfreie Lieferung ab sechs Stellplätzen
- » 60 Flaschen je Stellplatz; maximal 16 Stellplätze mit 960 Stück

INFORMATIONEN UND KONTAKT

Gasflaschenwerk Grünhain GmbH
Steinmüllerstraße 1
D-08344 Grünhain-Beierfeld

Fon +49 3774 66220
Fax +49 3774 66222

E-Mail info@gasflaschenwerk.de
Internet www.gasflaschenwerk.de